

Nr pozycji _____

Nr modelu _____

Nazwa _____

Nr SIS _____

AIA # _____



391053 (E9FTGDCS00)

Gazowa płyta grillowa
nadstawkowa, gładka
powierzchnia chromowana
POLEROWANA, 400 mm

Podstawowa charakterystyka

- Urządzenie do montażu na podstawach otwartych, podporach mostkowych lub systemach Cantilever.
- Duży otwór odpływowy na powierzchni do smażenia do spustu tłuszczu do dużego pojemnika, umieszczonego pod powierzchnią.
- Termostat bezpieczeństwa z oznaczeniami temperatury dla dodatkowego bezpieczeństwa.
- Wysokie osłony chroniące przed rozbryzgiem z tyłu i z boku powierzchni do smażenia, są wyprodukowane ze stali nierdzewnej. Osłony można łatwo zdemontować w celu czyszczenia i myć w zmywarce.
- Zapłon iskrowy piezo z zaworem termostatycznym dla zwiększenia bezpieczeństwa.
- Specjalny design systemu pokrętki regulacyjnej zapewnia zabezpieczenie przed wnikaniem wody.
- Płyta do grillowania jest wyprodukowana ze stali miękkiej o grubości 15 mm (do doskonałego rozprzewadzenia ciepła), na powierzchni z warstwą chromowaną polerowaną do optymalnych wyników grillowania i używania.
- Ochrona przed wodą IPX5.
- Regulowana temperatura grzania w zakresie od 90°C do 270°C.
- Płyta do smażenia z powierzchnią gładką, z warstwą z polerowanego chromu na polerowanej płycie, która broni mieszanii smaków smażonych produktów.
- Urządzenie do instalowania nadstawkowego.

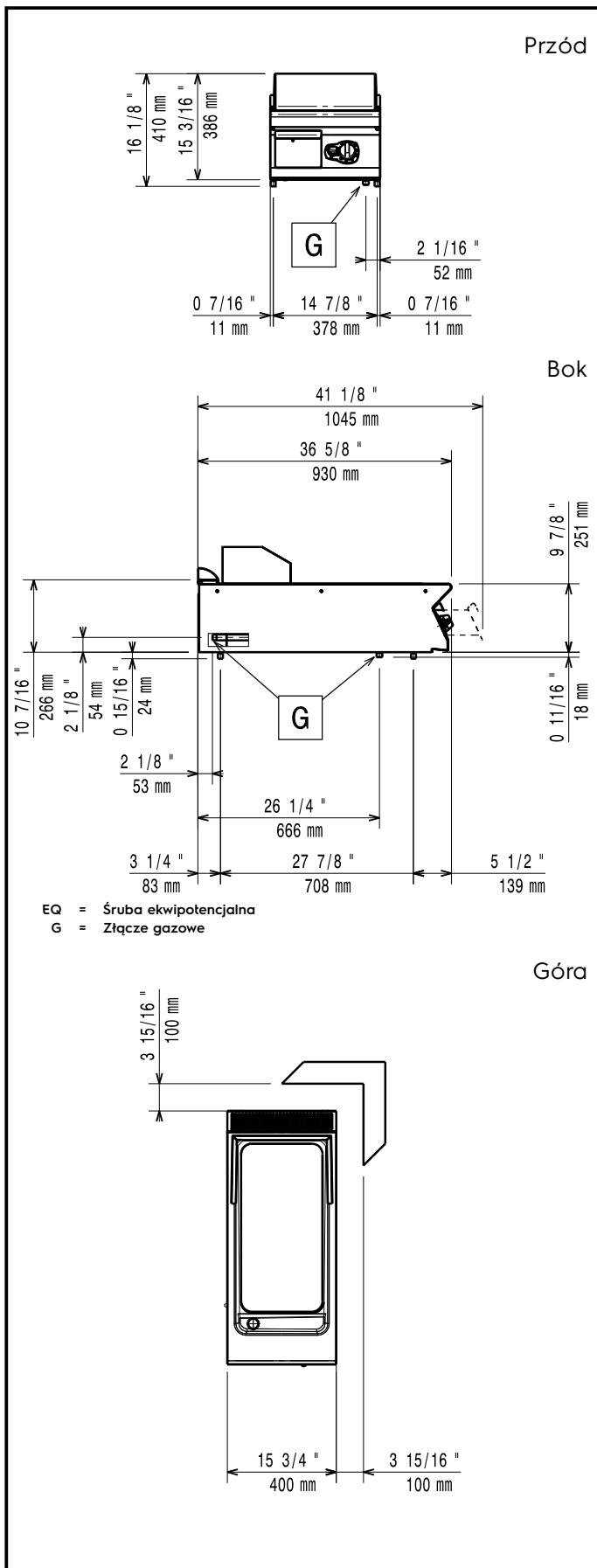
Konstrukcja

- Powierzchnia do smażenia całkowicie gładka.
- Urządzenie o głębokości 930 mm dla zapewnienia większej powierzchni roboczej.
- Panele zewnętrzne ze stali nierdzewnej z wykończeniem Scotch Brite.
- Błat roboczy ze stali nierdzewnej o grubości 2 mm,
- Urządzenie ma boczne krawędzie pod kątem prostym, pozwalające na równe dopasowanie połączeń między urządzeniami, eliminując przerwy i ewentualne miejsca gromadzenia się zabrudzeń.

Uwzględnione akcesoria

- 1 x Skrobak do gładkich płyt grillowych PNC 164255

APROBATA



Gaz

| | |
|--------------------------------|-----------------|
| Moc gazowa: | 10 kW |
| Standardowe dostarczenie gazu: | Gaz ziemny |
| Opcja typu gazu: | LPG; Gaz ziemny |
| Włot gazu: | 1/2" |

Kluczowe informacje:

| | |
|----------------------------------|---------------------|
| Temperatura robocza MIN: | 90 °C |
| Temperatura robocza MAKS.: | 270 °C |
| Wymiary zewnętrzne, szerokość: | 400 mm |
| Wymiary zewnętrzne, głębokość: | 930 mm |
| Wymiary zewnętrzne, wysokość: | 250 mm |
| Ciężar netto: | 55 kg |
| Ciężar wysyłkowy: | 57 kg |
| Objętość wysyłkowa: | 0.27 m ³ |
| Szerokość powierzchni gotowania: | 330 mm |
| Głębokość powierzchni gotowania: | 700 mm |